

松米燃气采暖热水炉 Y3说明书

目录 DIRECTORY

使用说明

产品型号/执行标准/型号说明-----	01
机型技术参数-----	02

产品操作

显示界面-----	03
显示屏图标说明-----	03
按键说明-----	04
使用方法-----	05
燃气采暖热水炉配网操作指引-----	07
网盒安装-----	08

安装说明

机器安装-----	09
烟囱安装-----	10
接线示意图-----	11

维护保养

异常现象及处理方法-----	12
专家界面-----	15

使用说明

产品型号对照表

本说明书仅适用于以下型号的燃气采暖热水炉：

产品型号	LL1GBQ25-Y3	LL1GBQ30-Y3
------	-------------	-------------

产品执行标准

本产品执行标准为 GB 25034-2020、GB 20665-2015；

本产品判废年限按 GB 17905-2008 执行。

型号说明

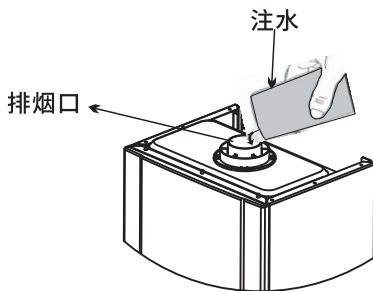


使用前特别注意事项

冷凝炉水封注水

冷凝水排水软管连接完成后，从燃气采暖热水炉顶部的排烟口向炉子内部进行注水，当排水软管有水流流出，则表示注水已完成。

如右图所示。

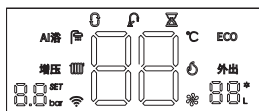


机型技术参数

品类	全预混冷凝炉		单位
产品型号	LL1GBQ25-Y3	LL1GBQ30-Y3	
供暖参考面积	60~200	80~280	m ²
电击防护等级	I类		
外壳防护等级	IPX4		
膨胀水箱容量	8		L
膨胀水箱初始压力	0.1		MPa
毛重/净重	38/35	38/35	kg
电气数据			
额定热负荷状态电功率	140		W
最小热负荷状态电功率	100		W
待机状态下电功率	3.5		W
电源性质	220V~50Hz		
采暖特性			
采暖系统最高工作压力	0.3		Mpa
采暖系统最高工作温度	90		°C
采暖水温度调节范围	散热片：35~85(地暖：30~60)		°C
采暖额定最大/最小热负荷	25.3/4.5	29.5/4.5	kW
采暖额定最大/最小热输出(60/80°C)	24.0/4.1	28.0/4.1	kW
采暖额定最大/最小冷凝热输出(30/50°C)	25.6/4.7	30.4/4.7	kW
满负荷时热效率(60/80°C)	>95		%
满负荷时热效率(30/50°C)	>103		%
30%负荷时热效率(30/50°C)	>107		%
点火热负荷	15.2	17.7	kW
生活热水特性			
生活热水额定热负荷	29.5	29.5	kW
卫浴最低热输入	4.5	4.5	kW
卫浴最低热输出	4.1	4.1	kW
最大工作压力	0.5		MPa
最小工作压力	0.03		MPa
△t=25K时的产热水能力	16.0	16.0	kg/min
卫浴水温选择范围	35~60		°C
最小卫生热水流量	2.5		kg/min
水温稳定流量	>6		kg/min
限制流量	14		kg/min
安装与外观			
外形尺寸[高X宽X厚]	704×403×252	704×403×252	mm
燃气接口	G3/4"		
采暖出水/回水	G3/4"		
生活热水进水/出水	G1/2"		
冷凝水接口	19.5		mm
燃气数据			
燃气种类	天然气(12T)		
燃气额定压力	2000		Pa
采暖参考耗气量(天然气12T)	0.48~2.67	0.48~3.12	m ³ /h

产品操作

显示界面



采暖 节能 外出 AI浴 设置



显示屏图标说明

	温度及代码显示	显示燃气采暖热水炉即时温度、设定温度及各种代码
	卫浴状态	燃气采暖热水炉正在运行卫浴
	采暖状态	燃气采暖热水炉正在采暖
	火焰指示	燃气采暖热水炉正在燃烧
	参数设置状态	当前正在调节设置采暖热水炉
	风机图标	指示当前风机正在运行
	防冻图标	提示采暖炉当前运行在防冻状态
	温度指示图标	温度符号
	网络指示图标	指示当前联网状态
	水压力显示	水压数值指示
	水流量显示	显示采暖炉卫浴水流量
	零冷水水泵图标	指示当前零冷水水泵正在运行
	零冷水手动图标	指示当前运行在水控模式
	零冷水自动图标	指示当前运行在自动模式
	智能洗浴温度图标	指示当前运行AI浴模式
	洗浴增压图标	指示当前卫浴运行在增压模式
	采暖节能图标	指示当前采暖运行在节能模式
	外出图标	指示当前采暖运行在外出模式

按键说明

采暖

节能

外出

AI浴


设置



采暖	冬/夏模式键	灯亮指示当前处于冬季模式有采暖和卫浴加热功能； 灯灭指示当前处于夏季模式只有卫浴功能； 轻按按键可将采暖炉切换冬季模式/夏季模式。
节能	经济模式键	指示当前采暖运行在经济模式下； 轻按按键可在标准模式与经济模式之间切换； 长按按键可进入经济模式的参数设置界面。
外出	外出模式键	采暖状态下，轻按按键可开启或关闭采暖外出模式； 长按按键可进入采暖外出模式的温度设置界面。
AI浴	智能洗浴按键	图标亮代表启用AI浴功能； 开启功能后系统根据不同的进水温度自动匹配出水温度值。 ① 当进水温度 $<15^{\circ}\text{C}$ ，设置温度为 44°C 。 ② 当进水温度 $15-30^{\circ}\text{C}$ 时，设置温度为 $38+0.4(30-X)^{\circ}\text{C}$ ； 注：X为进水温度 ③ 当进水温度 $>30^{\circ}\text{C}$ ，设置温度为 38°C 。
设置	参数设置键	轻按进入参数设置，长按按键可进入专家界面参数设置；
—	参数下调键	参数设置状态时可下调该项参数数值；
 长按WIFI	开关机/wifi 键	轻按开关键可实现开机或关机功能； 按开关机键同时实现复位功能； 长按开关机键可进入配网。
+	参数上调键	参数设置状态时可上调该项参数数值；

使用方法

1、待机/开机

供气、通电，屏幕显示“OF”，此时为待机状态；按“”键开机，如右图所示；使用前确保采暖系统水压1bar~1.5bar之间。



2、温度调节说明

① 开机状态下按加/减键，进入采暖温度设置，显示如下，并且设置值闪烁，散热器模式设置温度：35-85；地暖模式设置温度：30-60；默认值85。



② 按设置键，可进入卫浴温度设置，显示如下，并且设置值闪烁，设置温度：35-60，默认值60。



3、节能界面说明

① 采暖状态下，轻按“节能”按键，即可进入采暖节能模式。

② 长按“节能”按键，进入节能模式的延时时间设置，显示如下，并且设置值闪烁，可按升温/降温调节；设置范围：0-30，参考值30。



无操作10秒后自动退出设置界面。


4、采暖外出模式功能说明

采暖状态下，轻按“外出”按键，采暖进入外出运行模式；此时，采暖目标温度为外出模式的设定温度。



采暖状态下，长按“外出”按键，进入外出模式采暖目标温度设定，设置范围：30-50；参考值35。



燃气采暖热水炉配网操作指引

在关机状态下，长按“”键5秒，可进入采暖炉配网状态。界面显示如下图



进入配网状态后，可登陆微信进入"迪森智慧家庭"小程序，按手机端提示进行网络配置。
配网完成，WIFI图标常亮，此时轻按开关机键退出配网界面。



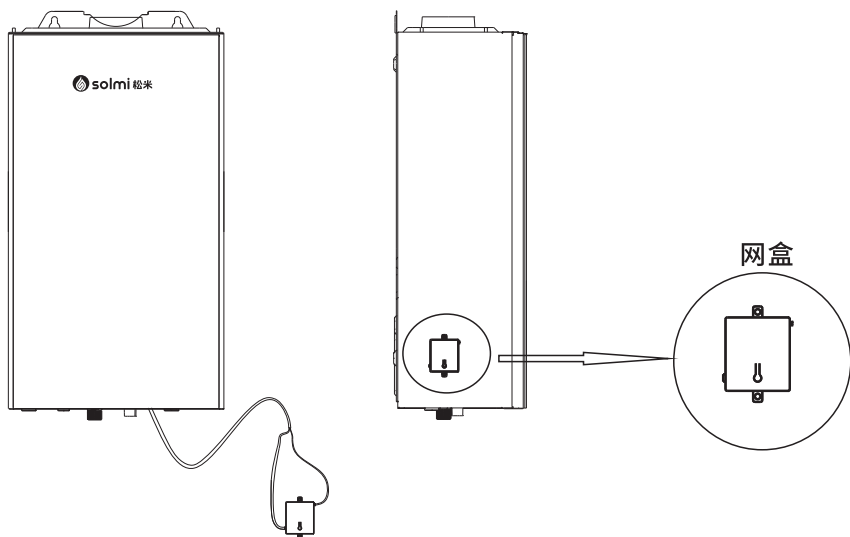
-  WIFI图标闪烁，表示当前处于配网状态；
-  WIFI图标常亮，表示当前已联网。

06 该数字表示当前WIFI信号强度。

网盒安装

配网盒安装（建议专业人员进行操作）备注：有此功能的机型按以下来操作

- (1) 将配网盒取出，并与壁挂炉底部的通讯线连接（如下图）；
- (2) 可将配网盒贴在壁挂炉侧边，也可根据需求将配网盒贴在壁挂炉底部。



注:该图仅作为参考,如有变动,恕不另行通知

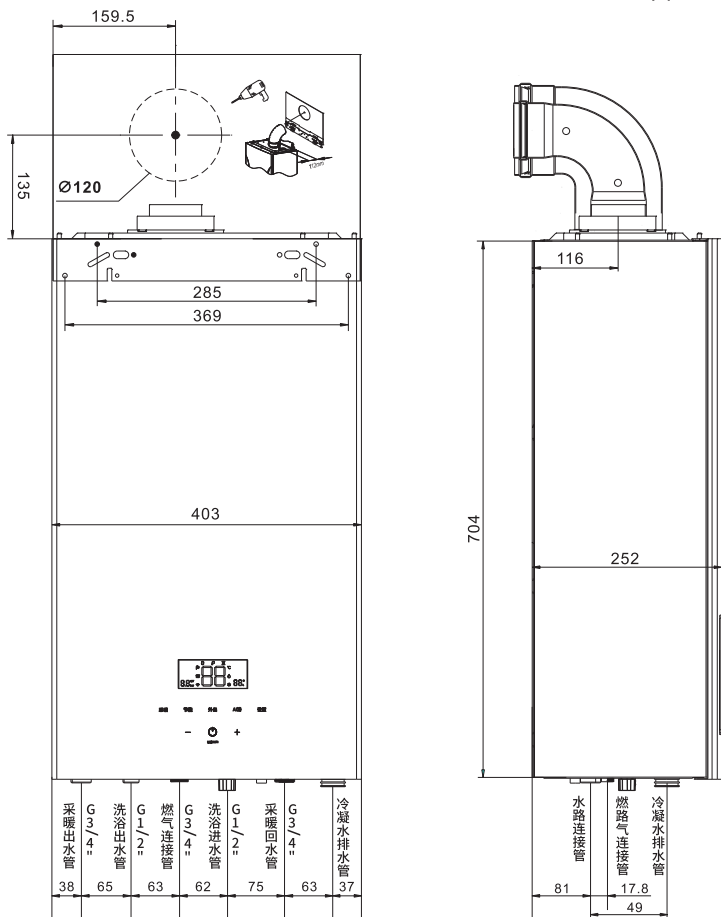
安装说明

机器安装

LL1GBQ25-Y3

LL1GBQ30-Y3

单位：mm



安装位置示意图仅供参考

烟囱安装

目 装前阅读

1. 同轴烟道的安装要严格按照当地相关的标准操作，烟道出口位置与周围建筑物的距离选择要符合国家标准。
2. 燃气采暖热水炉必须安装同轴烟道，并保证安装在室外的外部烟管进排气孔不被堵塞。
3. 同轴烟道的上表面应与其上的建筑物相距45mm以上，烟道出口位置必须位于不会造成他人的人身伤害和财产损失的地方。
4. 同轴烟道的安装方式参见“安装示意图”，搭接长度不应少于20mm。所有的连接处须贴上密封条，保证连接牢固、密封严密，避免使废气漏入室内。
5. 应保证安装好的烟管在室外端的出口水平安装，以防雨雪倒灌入燃气采暖热水炉内。
6. 不要将同轴烟道埋在天花板内或通过可燃墙壁，如果确实需要，必须用大于20mm厚度的耐高温防火材料围护。
7. 同轴烟道穿过墙壁时产生的间隙，必须用标配的烟道法兰密封，否则不利于维修操作。
8. 若用户不按照本要求安装烟管，可能会损害机器的工作性能，并产生噪声甚至安全隐患。
9. 产品的安装类型为1G强制给排气安装方式，必须安装同轴烟道。
10. 我司不配置加长烟管，客户应根据实际安装位置，可另行定制加长烟管，并在安装前完成下述工作。

- ① 确定烟管折算后的长度（含第一个弯头，烟管折算后长度不应大于4.25m）
- ② 安装人员在安装了加长烟囱后如果出现F4故障代码，则需要进入专家界面重新调整风机最大功率上限转速参数，以保证冷凝炉能正常运行。
- ③ 烟管折算后长度计算公式： $L_r = L_s + 0.85 \times M + 0.5 \times N$

公式中符号的含义： L_r --烟管折算后长度(m)；

L_s --直烟管总长度(m)；

M--90°弯头的总数(个)；

N--45°弯头的总数(个)；

烟道配件

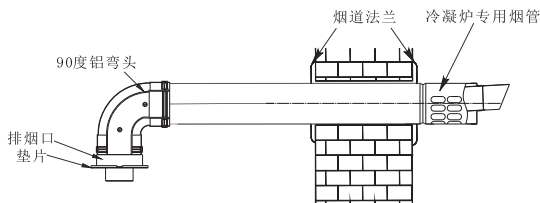


标准90°铝弯头

冷凝炉专用烟管（烟管直径为 $\phi 100$ ）

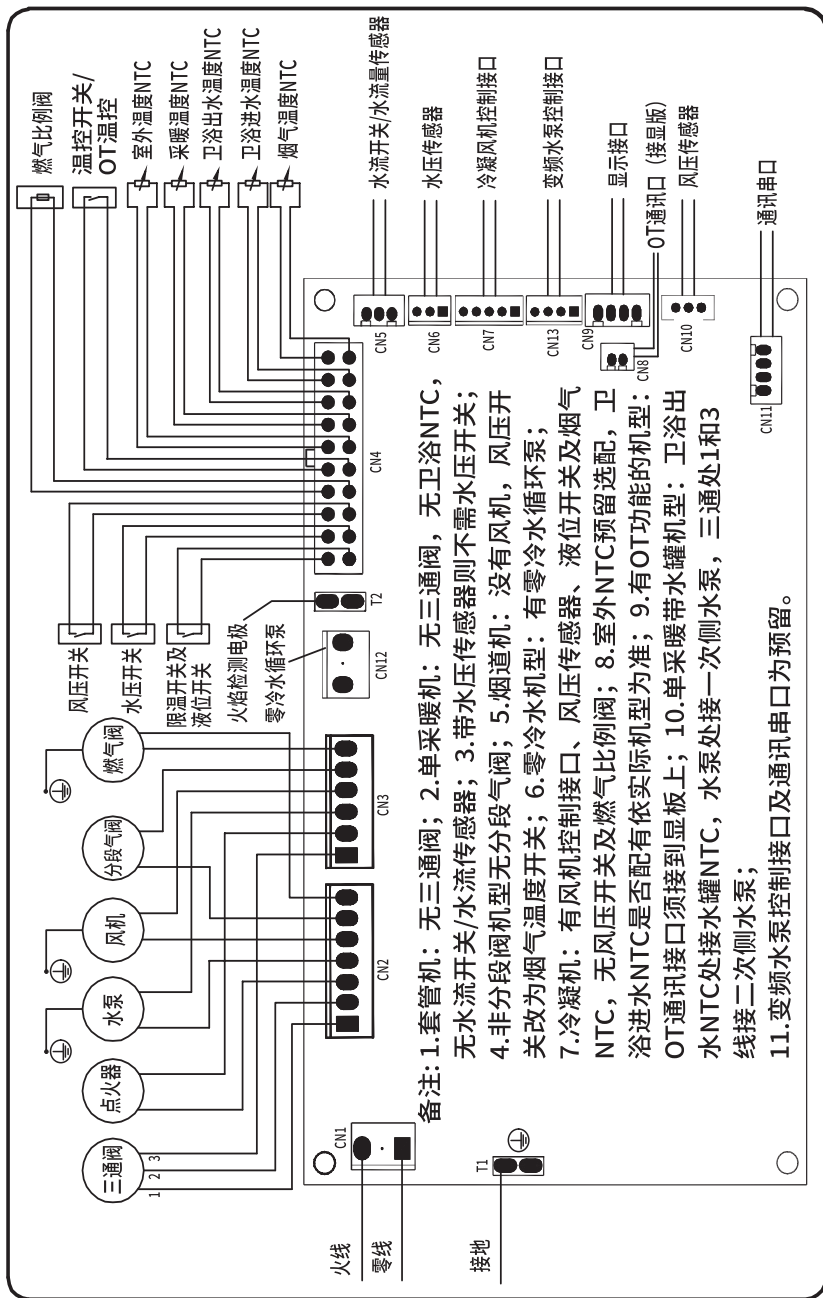
安装方式可参考图示

烟囱安装示意图



标准同轴烟道示意图

接线示意图



备注: 1.套管机: 无三通阀, 无卫浴NTC, 无水流开关/水流传感器; 2.单采暖机: 无三通阀, 无卫浴NTC, 无水流开关/水流传感器; 3.带水压传感器则不需水压开关; 4.非分段阀机型无分段气阀; 5.烟道机: 没有风机, 风压开关改为烟气温度开关; 6.零冷水机型: 有零冷水循环泵; 7.冷凝机: 有风机控制接口、风压传感器、液位开关及烟气NTC, 无风压开关及燃气比例阀; 8.室外NTC预留选配, 卫浴进水NTC是否配有依实际机型为准; 9.有OT功能的机型: OT通讯接口须接到显板上; 10.单采暖带水罐机型: 卫浴出水NTC处接水罐NTC, 水泵处接一次侧水泵, 三通处1和3线接二次侧水泵; 11.变频水泵控制接口及通讯串口为预留。

异常现象及处理方法

当显示屏显示如下图代码或锁定图标  时，燃气采暖热水炉停止运行，需按要求进行操作或请求技术支持。



温馨提示：

若连续洗浴超过60分钟，燃气采暖热水炉将自动熄火，为正常现象，只需再次开启水龙头即可。

代码	代码说明	处理方法
E1	点火故障 检测失败	1. 检查家里燃气供应是否正常
		2. 检查器具前燃气阀门和燃气表处的阀门是否打开，应确保燃气阀门已经打开
		3. 确保按本说明书正确安装烟管
		4. 检查采暖炉供电电压是否正常
		5. 检查点火电极是否正常放电
		6. 检查燃气比例阀是否正常
E2	系统过热 保护或液位 开关故障	1. 开机报E2
		(1) 对采暖炉复位操作
		(2) 如复位不能消除故障，检查极限温度开关接线是否插好或者是否有断裂
		(3) 检查极限温度开关是否损坏
		(4) 冷凝炉机型需要检查水封的水位开关是否闭合良好
		2. 开机运行一段时间后超温报E2
		(1) 检查家中供暖系统的所有阀门是否打开
(2) 检查水泵是否工作		
(3) 检查供暖系统是否有堵塞或者结冰		
E3	给排气管 堵塞(大 气式)	1. 开机后，风机未运行，报E3
		(1) 检测风压开关是否正常
		(2) 检查风机运行是否正常
		2. 开机后风机先运行，然后报E3
		(1) 先检查排烟系统是否有堵塞
		(2) 检查风机的取压管是否堵塞或存在冷凝水
		(3) 检查风机叶轮是否积尘
(4) 检查供电电压是否过低		

代码	代码说明	处理方法
E3	风机转速故障(全预混)	1. 检查风机信号线是否连接正常
		2. 检查风机运行是否正常
		3. 检查风机转速最低限定值是否设置过高
E4	采暖系统缺水提示	1. 检查系统水压是否正常, 采暖系统水压建议值1.0~1.5bar
		2. 检查采暖系统是否泄漏
		3. 如果系统内水压正常时, 则检查水压开关或者压力传感器是否正常
		4. 检查拨码开关或专家界面参数选择是否正确
		5. 水压传感器机型检查水泵是否运转
E5	残火故障	1. 检查燃烧室内是否有残火,如有残火,检查燃气阀是否正常
		2. 如果燃烧室内无残火, 拆下点火电极, 检查点火电极附近是否有受潮。点火针是否接触到火排
		3. 如果燃烧室内无残火, 尝试复位
E6	卫浴出水温度传感器故障	1. 检查卫浴出水传感器线束是否损坏
		2. 清洁卫浴出水传感器表面
		3. 测量卫浴出水传感器的电阻是否正常
E7	采暖温度传感器	1. 检查采暖温度传感器线束是否损坏
		2. 清洁采暖温度传感器表面
		3. 测量采暖温度传感器的电阻是否正常
E8	烟气温度传感器	1. 检查接线是否良好, 烟气温度传感器插座是否进水
		2. 检查烟气温度传感器是否损坏
		3. 检查采暖回水温度传感器是否正常
		4. 检查冷凝炉主换热器内部盘管间隙是否堵塞
		5. 检查排气管的密封圈是否损坏
E9	防冻提示	1. 检查系统管路是否结冰
		2. 如果系统管路没有结冰, 则对采暖炉进行复位操作
		3. 检查采暖温度传感器是否正常
F2	风机低速档超限故障	1. 检查烟管是否堵塞
		2. 如果没有堵塞则进入专家界面, 将变速风机低速档F2上限值调高
		3. 检查专家界面最后一项风压传感器设置值是否过高。降低风压传感器设置值。
F3	风机转速故障	1. 开机检查风机是否正常运行, 如运转不正常, 测量风机供电电压是否正常
		2. 如果风机正常运转, 检查风机上的霍尔传感器是否正常
F4	风机高速档超限故障	1. 检查烟管是否堵塞
		2. 如果没有则进入专家界面, 将变速风机高速档F4上限值调高
F6	卫浴进水温度传感器故障	1. 确认燃气采暖热水炉是否有配卫浴进水温度传感器 (1) 如果燃气采暖热水炉无配置卫浴进水传感器, 则进入专家界面卫浴进水探头选择 页面选择C0
		2. 如果燃气采暖热水炉有配置卫浴进水温度传感器 (1) 检查卫浴进水温度传感器线束是否损坏
		(2) 清洁卫浴进水温度传感器表面
		(3) 测量卫浴进水温度传感器的电阻是否正常

代码	代码说明	处理方法
EC/Eb	主板与显板通讯故障	1. EC/Eb为主板和显板之间的通讯故障，首先对机器做断电重启操作，看看故障能否被排除
		2. 如故障不能排除,则检查主板与显板的通信线是否损坏
pp	保养提示	1. 燃气采暖热水炉需要进行保养
		2. 可对燃气采暖热水炉复位操作临时解除代码提示
 闪烁/ EE	零冷水故障	1. 检查零冷水水路是否堵塞
		2. 检查零冷水水泵是否正常
		3. 检查H阀的方向是否安装正确
无代码	打开生活热水后无任何动作	1. 检查拨码开关是否正确选择，避免选错水流开关/水流传感器类型
		2. 确认达到器具点火所需最小流量
		3. 检查水流量传感器是否正常
		4. 检查卫浴进水过滤器是否堵塞
		5. 检查卫浴热水和进水管路安装是否正确
		6. 检查卫浴进水温度是否过高
无代码	水温不稳定	1. 检查生活热水水流量是否过小
		2. 检查燃气供气压是否正常
无代码	采暖温度不启动	1. 首先对采暖炉做复位操作，避免前期有过超温熄火等造成的后延时功能
		2. 排除上面的原因后，检查设置目标采暖温度与设置的启动温差值与实际温度对比，温差是否达到启动条件
		3. 如接有室内温控器，检查温控器是否到启动温度
		4. 如达到启动温度请检查连接线上室内温控器接口处是否断开
无代码	小程序异常	1. 搜索不到壁挂炉蓝牙设备：检查手机蓝牙是否开启，检查网盒端子与壁挂炉预留的通讯线是否正确连接。（出厂标配网盒的炉子，需要将四芯线和两芯线都连接），是否按说明书要求进入配网界面
		2. 网盒无法连接网络：查看连接路由器热点是否为2.4G（不支持5G），检查路由器与网盒距离是否过远。调试人员也可通过手机热点对网盒进行配网来确认是网盒还是路由器网络问题

★ 当出现以上代码后，应首先确定水、电、气是否正常，复位2-3次后看看问题是否存在，再进一步做出判断。

★ 若按上述方法仍不能解决或遇到其他问题，必须请有经授权的专业人员进行检查或联系松米全国统一24小时服务热线 400-6685 315 咨询。

★ 用户不得自行拆卸、修理，以免发生意外。

专家界面(非专业人员请勿操作该界面)

- 1、开机状态下：长按“设置”键，可进入专家设置功能密码输入界面，初始界面为90。显示图标如下图，并且数值闪烁，可按加减键调节，范围01-99。密码正确（密码88），轻按设置键可进入专家界面。如密码设置错误，则退回主界面。



- 2、密码设置正确并且进入专家界面后：

首先进入机器参数选型设置，显示如下，并且设置值闪烁，可按加减键调节，设置范围20/25/30/35/40。



- 3、再按“设置”键，进入套管/板换设置界面，按加减键选择板换bH或套管tg。

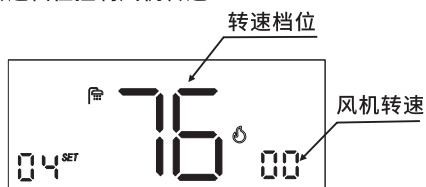


- 4、再轻按“设置”键，进入采暖上限温度设置界面（即地暖/散热片选择界面，安装人员必须在初装调试时按用户实际使用选择此项）显示如下，并且设置值闪烁，设置范围60/85，按加减键调节。默认85（60即地暖，85即散热片）。



5、再轻按“设置”键，进入卫浴最大功率设置，显示图标如下图，转速档位闪烁，可按加减速键调节转速档位，档位范围40-99。默认值76；

注：转速档位控制风机转速



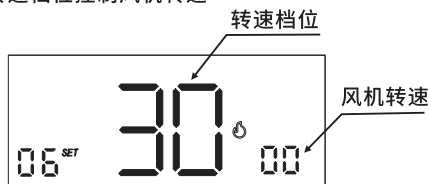
6、再轻按“设置”键，进入采暖最大功率设置，显示图标如下图，转速档位闪烁，可按加减速键调节转速档位，档位范围40-99。默认值76；

注：转速档位控制风机转速



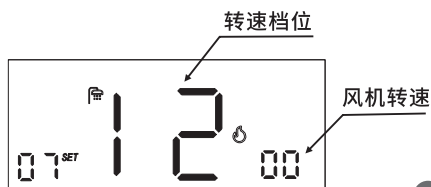
7、再轻按“设置”键，进入点火功率设置，显示图标如下图，转速档位闪烁，可按加减速键调节转速档位，档位范围00-99。默认值30；

注：转速档位控制风机转速



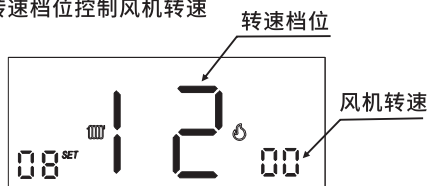
8、再轻按“设置”键，进入卫浴最小功率设置，显示图标如下图，转速档位闪烁，可按加减速键调节转速档位，档位范围00-99。默认值12；

注：转速档位控制风机转速



9、再轻按“设置”键，进入采暖最小功率设置，显示图标如下图，转速档位闪烁，可按加减键调节转速档位，档位范围00-99。默认值12；

注：转速档位控制风机转速



10、再轻按设置键，进入采暖启动温差设置界面，显示如下，并且设置值闪烁，可按加减键调节；设置范围：5-25，默认值15。



11、再轻按“设置”键，进入软件版本查询界面，如下图所示，第1版正式使用的程序版本号为“01”，修改后第2版正式使用的程序版本则变更为“02”，依次类推。(此时按调节键无作用)



12、再轻按“设置”键，进入卫浴进水探头选择界面，可按加减键切换，当前机器有进水探头时选择“C1”，当前机器没有配置进水探头时选择“C0”。



13、再轻按“设置”键，进入压力检测器件选择界面，可按加减键切换，当前机器配置压力开关时选择“YL”，当前机器配置压力传感器时选择“YC”。



14、再轻按“设置”键，进入采暖风机最大功率上限转速设置界面，可按加减键调节。
(冷凝炉机型功能)



15、再轻按“设置”键，进入卫浴风机最大功率上限转速设置界面，可按加减键调节。
(冷凝炉机型功能)



16、再轻按“设置”键，进入风机最小功率上限转速设置界面，可按加减键调节。
(冷凝炉机型功能)



17、再轻按“设置”键，卫浴温度显示设置；选择01：运行卫浴或在夏季档时，主界面将显示卫浴设置温度；选择00：运行卫浴或在夏季档时，主界面将显示当前的卫浴出水温度。



18、再轻按“设置”键，进入风机运行保护转速设置，默认12。（冷凝炉机型功能）



19、再轻按“设置”键，进入风压传感器参数设置，默认50。（冷凝炉机型功能）。



20、再轻按“设置”键，在专家界面内循环。

参数设置

CO₂含量设定和校正(本设定只允许维护人员和专业人员使用)

在燃烧状态下，长按设置键进入专家设置界面，再轻按设置键参照之前专家界面说明，依次按照下表设置对应功率。

功率参数设置如下表所示：

型号	采暖最大功率 (风机转速)	采暖最小功率 (风机转速)	卫浴最大功率 (风机转速)	卫浴最小功率 (风机转速)
LL1GBQ25-Y3	75	1B	8A	1B
LL1GBQ30-Y3	8A	1B	8A	1B

型号	点火功率 (风机转速)	采暖风机最高 转速限制值	卫浴风机最高 转速限制值
LL1GBQ25-Y3	46	96	96
LL1GBQ30-Y3	46	96	96

调节风机转速界面如下图所示：



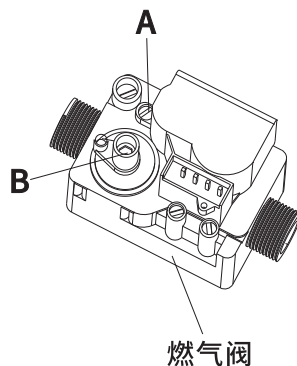
本燃气采暖热水炉配有自动燃气/空气调节阀，也就是说输入的燃气量会根据取得空气量自动调节。烟气中的CO₂百分含量需要根据以下表格进行校正。

机型	燃气种类	进气压力	最大功率%CO ₂	最小功率%CO ₂
Y3	标准12T	2000Pa	9.5±0.2	8.6±0.2

A:空燃比调节旋钮-----大火调节

B:OFF-SET调节旋钮-----小火调节

燃气阀调节



(1)最大功率下CO₂校正

在最大负荷状态下运行，当燃气采暖热水炉运行稳定以后（大概开机燃烧5分钟）开始测量烟气中CO₂的百分含量，如果需要，使用“空燃比调节旋钮”旋钮校正CO₂的百分含量：右旋可以增加CO₂的百分含量。（旋转180度大约可以改变0.2%左右的CO₂的百分含量）。

(2)最小功率下CO₂校正

在最小负荷状态下运行，当燃气采暖热水炉运行稳定以后（大概开机燃烧5分钟）开始测量烟气中CO₂的百分含量，如果需要，将“OFF-SET调节旋钮”上的六角防护螺母拧下,调整内部的白色塑胶旋钮校正CO₂的百分比含量，右旋可以增加CO₂的百分含量。（旋转180度大约可以改变0.2%左右的CO₂的百分含量）。

匠心智造 始于1993

广州迪森家居环境技术有限公司

总部地址：广州经济技术开发区东区沧联二路5号

电话：400-6685-315

产品执行标准：GB25034-2020、GB 20665-2015

2026年03月版 (Code:FB02000289)

本资料上所有内容均经过认真核对，如有任何印刷错漏或内容上的误解，可向本公司咨询。
产品若有技术改进，会编进新版书中，恕不另行通知。产品外观、颜色如有改动，以实物为准。